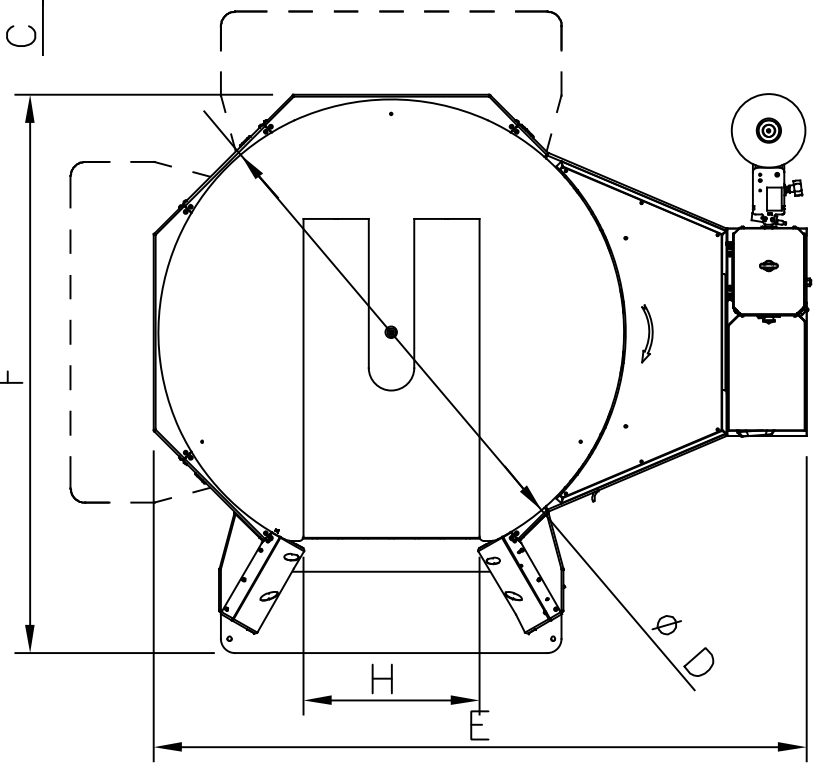


DIMENSIONI MACCHINA / MACHINE DIMENSION						
D=1650(mm)						
A(mm)	2200	2500	2700	3200	3500	3900
B(mm)	2375	2675	2875	3375	3675	4075
C(mm)	85					
E(mm)	2300					
F(mm)	1960					
H(mm)	620					

D=1800(mm)						
A(mm)	2200	2500	2700	3200	3500	3900
B(mm)	2375	2675	2875	3375	3675	4075
C(mm)	85					
E(mm)	2615					
F(mm)	2140					
H(mm)	620					



DIS. / Draft man	DATA / Date 02-01-2020	file/n A3	FOGLIO/Sheet 1 di 1	SCALA/Scale 1:25	PROJ. E. / Draw by	TIT. A. / Rev. to
RACCORDI NON QUOTATI Not dimensioned fillets	R=0,8	SMUSI NON QUOTATI Not dimensioned bevels	0,5x45°	QUOTE SENZA INDICAZIONE DI TOLLERANZA Measures (unspecified tolerances) UNI ISO2768	TPO PIRE CA.	TRATTAMENTI TERMICI / Thermal treatments
ATLANTA STRETCH PACKAGING TECHNOLOGY AND MACHINERY					DENOMINAZIONE PARTICOLARE / Description Part LAYOUT SYNTHESI TP	
DICHIAMATO RISERVATO A TERMINI DI LEGGE. CON DIVIETO DI RIPRODUZIONE O DI RENDERSO COMMERCIALE, NOSTRO A TERZI SENZA ESPLICITA AUTORIZZAZIONE.					PESO/Weight Kg	
CODICE DISEGNO / Drawing code					REV.	