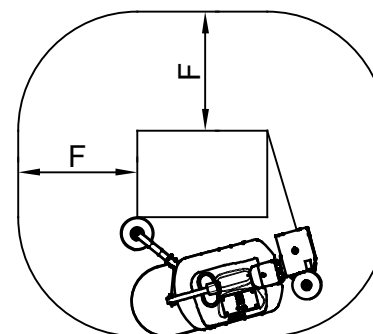
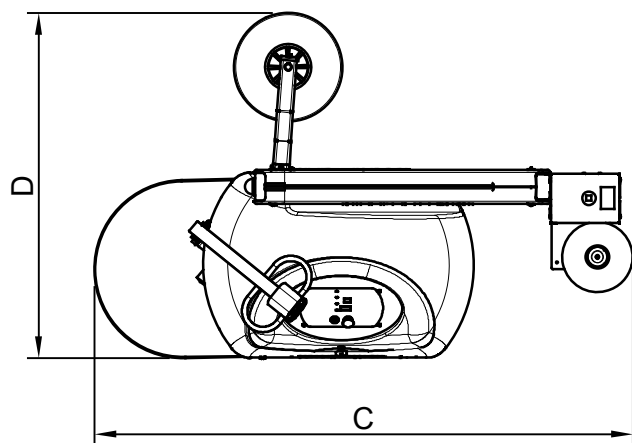
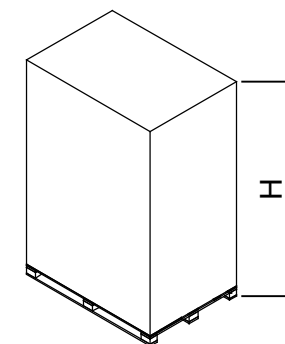


Wrapping product dimensions



DIMENSIONI MACCHINA / MACHINE DIMENSION			
A(mm)	2000	2200	2400
B(mm)	2215	2470	2590
C(mm)	1850	1990	1950
D(mm)	1185	1235	1400
E(mm)	995	1000	1065
F(mm)	1200	1300	1400

DIS. / Draft man	DATA / Date	F.to/Size A3	FOGLIO/Sheet 1 di 1	SCALA/Scale 1:25	SDST. IL /Sub. by	SIMILE A /Same to	
RACCORDI NON QUOTATI Not dimensioned fillets		R=0,8	SPUNTI NON QUOTATI Not dimensioned bevels	0,5x45°	NOTE PER IL CLIENTE Measures (unspecified tolerances) UNI 1332768	TIPO PARTE CO.	TREATMENTI TERMICI / Thermal treatments
DENOMINAZIONE PARTICOLARE / Description Part						PESO/Weight	
ATLANTA STRETCH PACKAGING TECHNOLOGY AND MACHINERY						DIMENSIONI ROBOT SFERA BRACCIO	
						Kg	
DOCUMENTO RISERVATO A TERMINI DI LEGGE CON DIVIETO DI RIPRODUZIONE O DI RENDERLO COMUNALE NIENTE A TERZI SENZA ESPLICITA AUTORIZZAZIONE.						CODICE DISEGNO / Drawing code	
						REV. R01	