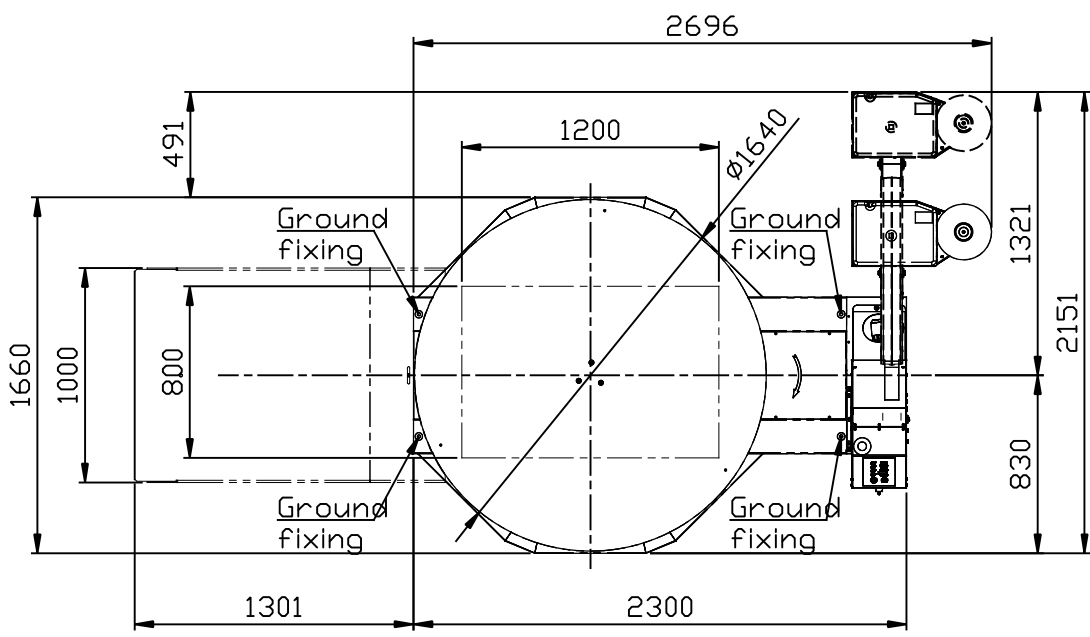


Control panel

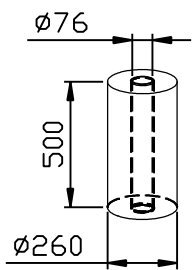
Control panel

Electrical supply  
230V P+N/PE 50Hz 1 Kw 5A

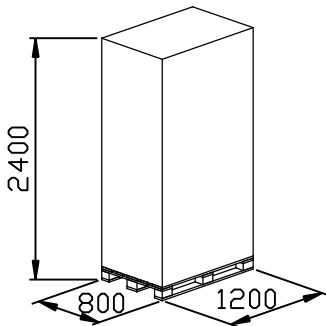
Wrapping product dimensions



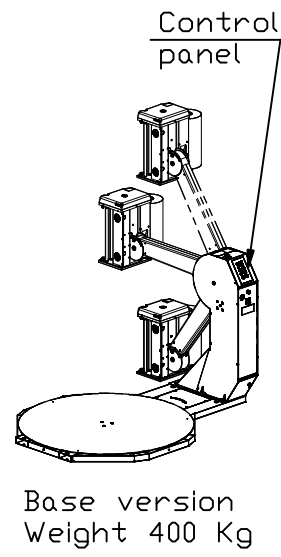
Stretch film  
spool dimensions



Maximum  
Weight 19.5kg



Maximum Weight  
2000 kg



Ground fixing = 4 anchors  $\phi 12 \times 70-100$

DIS. / Draft man	DATA / Date	F.to/Size A3	FOGLIO/Sheet 1 di 1	SCALA/Scale 1:25	SDST. IL /Sub. by	SIMILE A /Same to
RACCORDI NON QUOTATI Not dimensioned fillets	R=0.8	SMUSI NON QUOTATI Not dimensioned bevels	0.5x45°	QUOTE SENZA INDICAZIONE DI TOLLERANZA Measures (unspecified tolerances) UNI ISO2768	TIPO PARTE C.G.	TRATTAMENTI TERMICI / Thermal treatments
DENOMINAZIONE PARTICOLARE / Description Part <b>ATLANTA</b> STRETCH PACKAGING TECHNOLOGY AND MACHINERY					LAYOUT MYTHO $\alpha$ BRACCIO 1650x2400	
DOCUMENTO RISERVATO A TERMINI DI LEGGE CON DIVIETO DI RIPRODUZIONE O DI RENDERSI COMUNE NOTO A TERZI SENZA ESPLICITA AUTORIZZAZIONE					CODICE DISEGNO / Drawing code	
					PESO/Weight Kg	
					REV.	